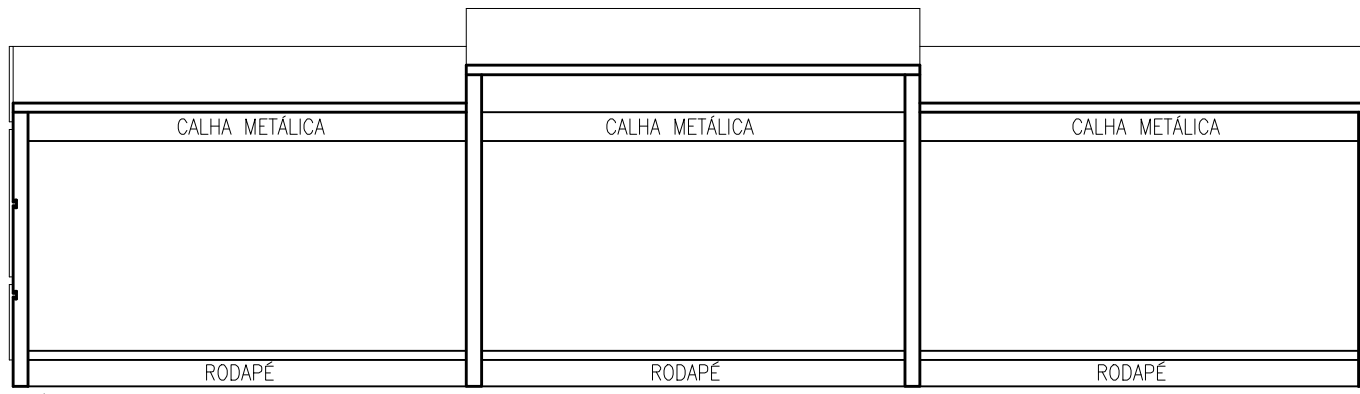
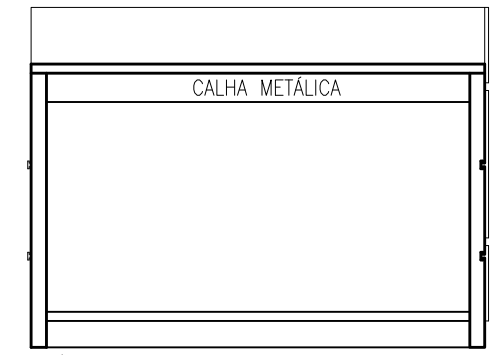


MÓDULO E2

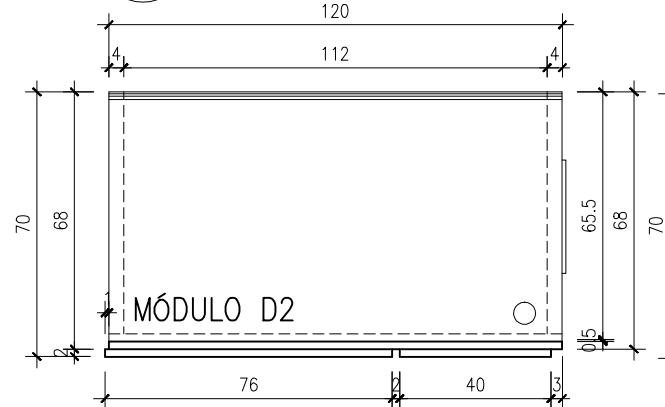


MÓDULO 1



MÓDULO D2

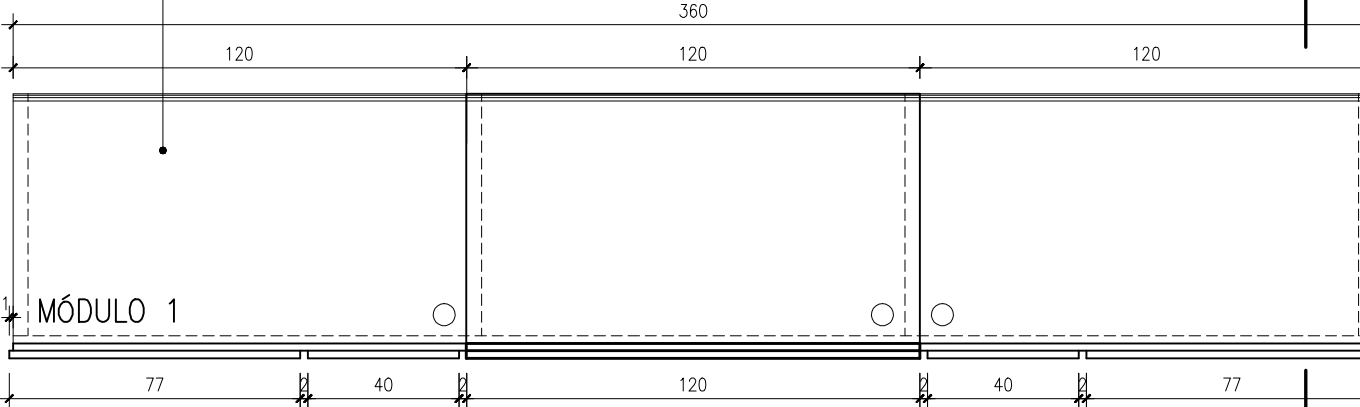
VISTA A
ESCALA: 1/20



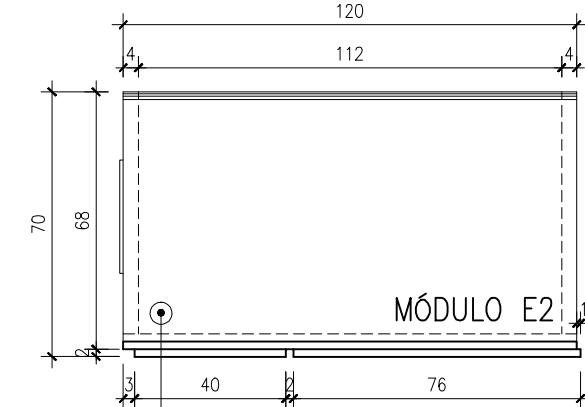
MÓDULO D2

TAMPO BALCÃO (120X68)mm
EM MDF LAMINADO DE MADEIRA
ESPESSURA 25mm

VISTA A

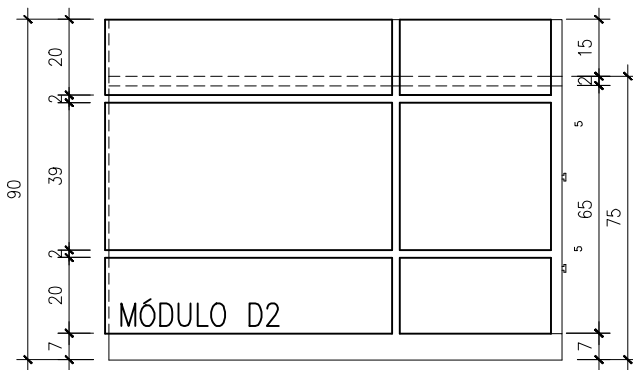


MÓDULO 1



MÓDULO E2

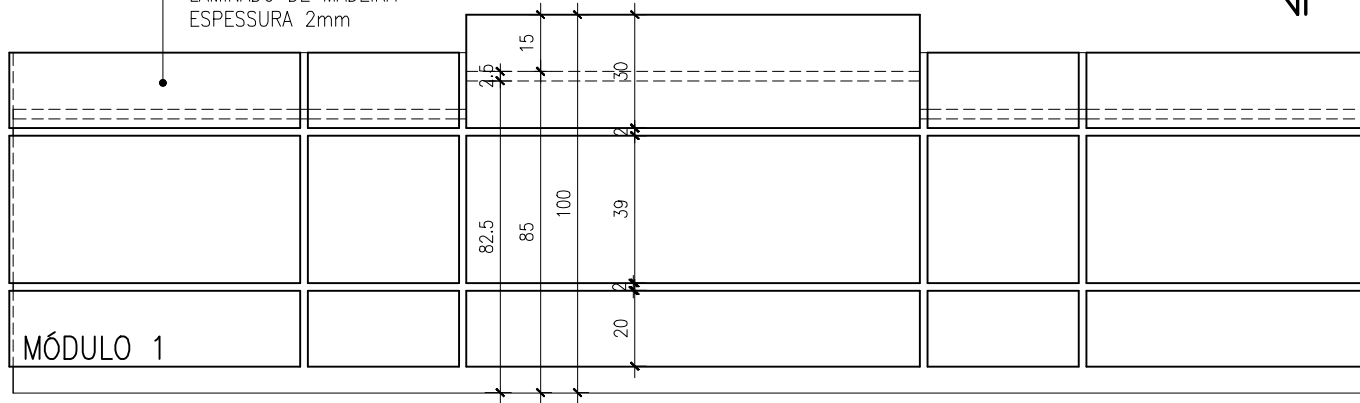
PLANTA BAIXA
ESCALA: 1/20



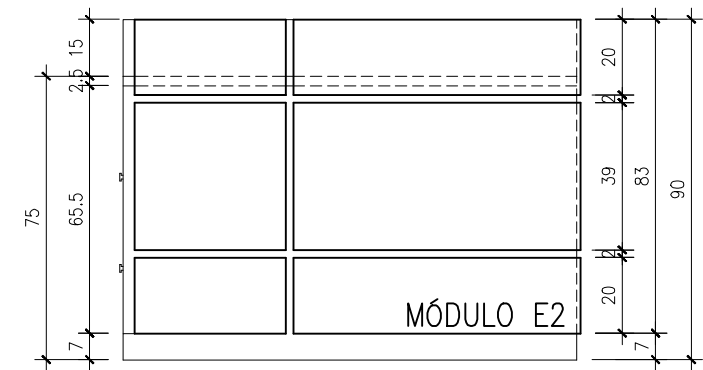
MÓDULO D2

ALMOFADA EM MDF
LAMINADO DE MADEIRA
ESPESSURA 2mm

VISTA B

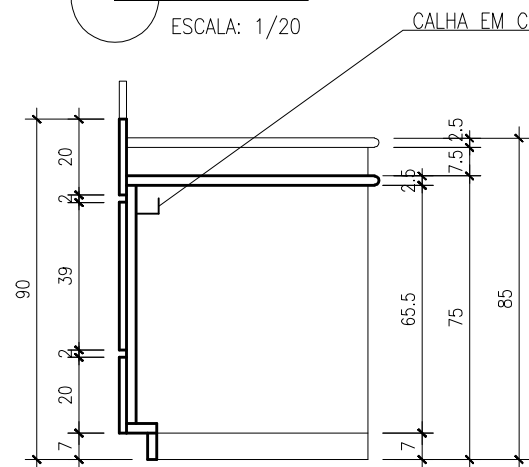


MÓDULO 1



MÓDULO E2

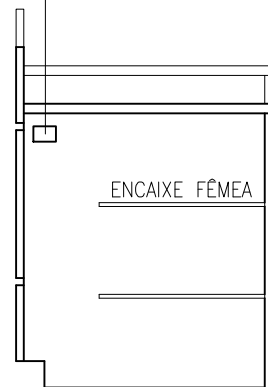
VISTA B
ESCALA: 1/20



CORTE 1/1

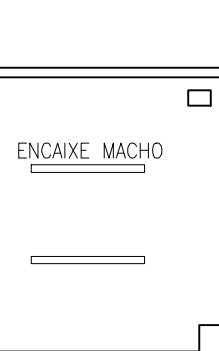
ESCALA: 1/20

FURO DE LIGAÇÃO
DA CALHA METÁLICA



VISTA LATERAL

ESCALA: 1/20



VISTA LATERAL

ESCALA: 1/20

| | | | |
|--|---|--------------------------------------|--|
|  TRIBUNAL DE JUSTIÇA DO ESTADO DA BAHIA DEA-DIRETORIA DE ENGENHARIA E ARQUITETURA / CPROJ-COORDENAÇÃO DE PROJETOS | | | |
| PROJETO: MOBILIÁRIO | | | |
| UNIDADE: BANCADA MESA DO JURI | | | |
| ASSUNTO: DETALHE | | | |
| PROPRIETÁRIO: TRIBUNAL DE JUSTIÇA | ENDEREÇO DO IMÓVEL: Rua X, S/Nº, Salvador, Ba | DATA: 04/07/2011 | |
| AUTOR DO PROJETO SR(A) | CREA: XXXXX-X | ESCALA: 1/20 | VISTO/SUPERVISÃO: FERNANDA GUIMARÃES |
| ENDEREÇO ARQUIVO: \\pr05uelp350665\proj\05uelp8\01 - ARQUITETURA\01 - CAPITAL\TRIBUNAL DE JUSTIÇA\MESA DO JURI | | CÓDIGO DO ARQUIVO: ARG-001 | NOME DO ARQUIVO: mobiliario-dwg |

PRANCHA:
01/01

DESENHO:
SR(A)